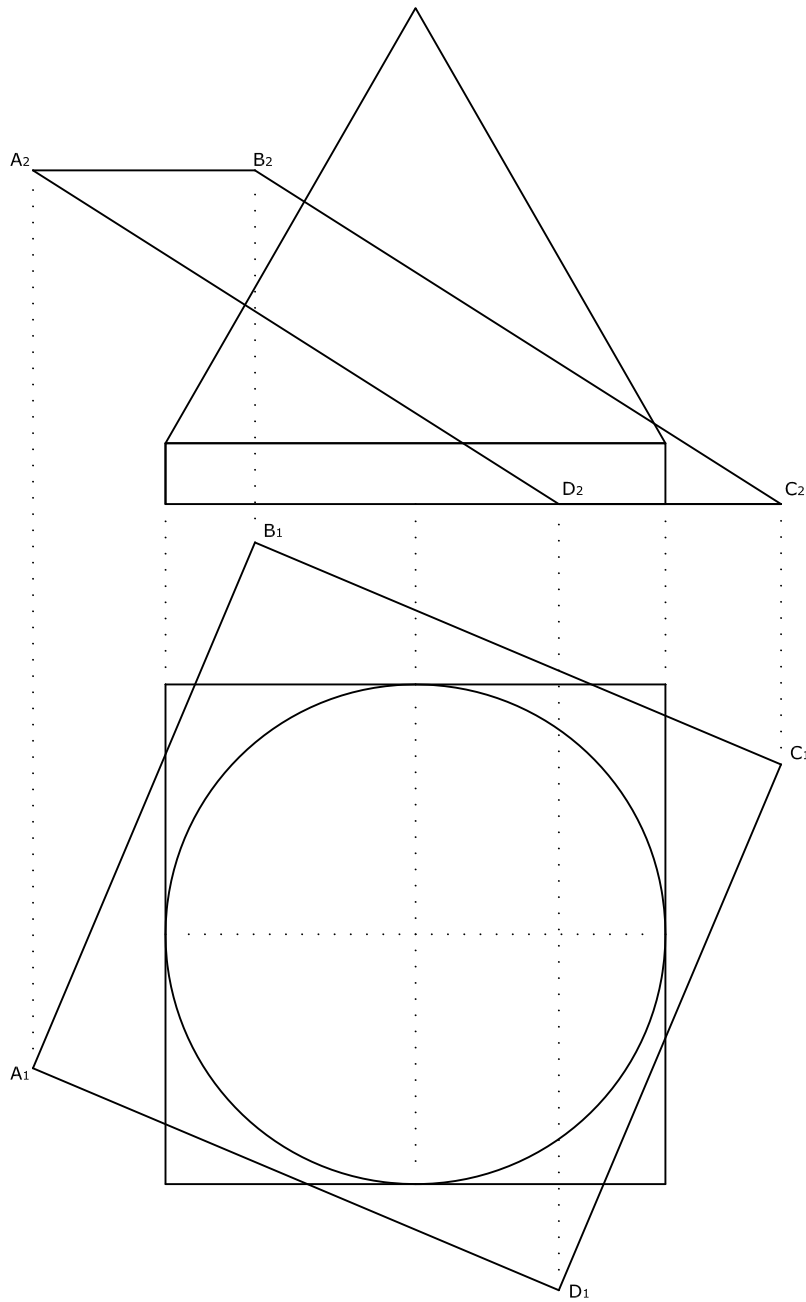




**PRÁCTICA 9.1**

Obtener la verdadera magnitud de la sección producida por el plano A-B-C-D a la superficie representada así como la visibilidad del conjunto inferior al plano secante.

Criterios de calificación	
Corrección del proceso	33%
Exactitud del resultado	33%
Expresión gráf. y visibilidad	33%



Apellidos/Nombre:

Grupo:

Fecha de entrega