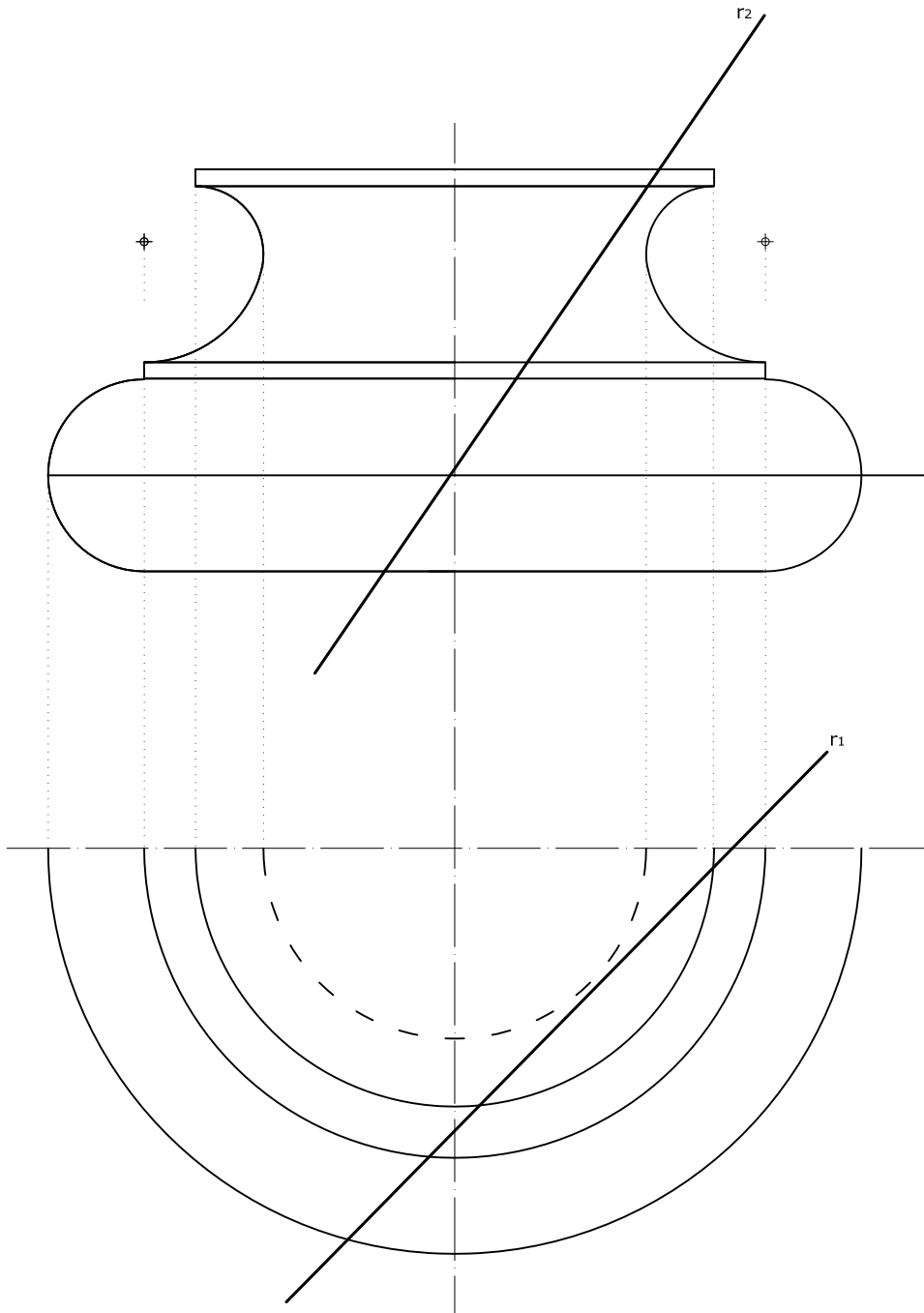




PRÁCTICA 6.1

Determinar la intersección de la recta R con la superficie de revolución y la visibilidad

Criterios de calificación	
Corrección del proceso	33%
Exactitud del resultado	33%
Expresión gráf. y visibilidad	33%



Apellidos/Nombre:

Grupo:

Fecha de entrega